



Погружные электронасосы для загрязненной воды



Ama-Drainer 80, 100

Область применения

- Автоматическое осушение котлованов, шурфов, подтопленных помещений и подвалов
- Понижение уровня грунтовых вод
- Откачивание воды из подземных трубопроводов
- Отбор воды из рек и резервуаров
- Дренаж

Перекачиваемая среда

Ama-Drainer - Стандартное исполнение для загрязненных вод

Слабо загрязненная вода, в том числе с содержанием твердых частиц размером до 12 мм.

Ama-Drainer B - Исполнение для воды содержащей песок

Эксплуатационные данные

Q до 130 м³/ч, 36 л/с

H до 26 м

t до 50 °C 1), до 90 °C в течение макс. 3 мин

Информация по насосам для более низкой подачи или соответственно более низкого напора приведена в выпусках Каталога 2331.178, 2331.1784 и 2331.1787.

1) Ama-Drainer B до 40 °C

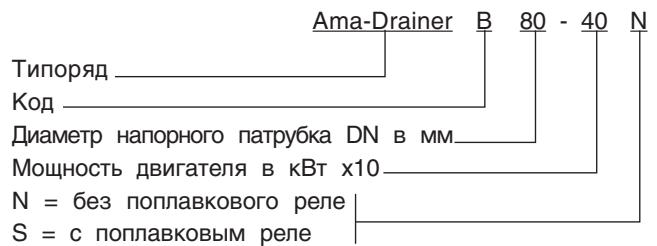
Конструкция / Исполнение

Вертикальные, погружные электронасосы в моноблочном исполнении, IP 68, одноступенчатые и с выключателем или без выключателя по уровню. Максимальная глубина погружения 10 м.

Подшипники

Заполненные долговременной консистентной смазкой, не требующие технического обслуживания радиальные шарикоподшипники.

Условное обозначение



Уплотнение вала

Ama-Drainer	со стороны рабочего колеса	со стороны двигателя
80/100	1 торцовое уплотнение	1 торцовое уплотнение

Между двумя уплотнениями находится масляная камера.

Привод

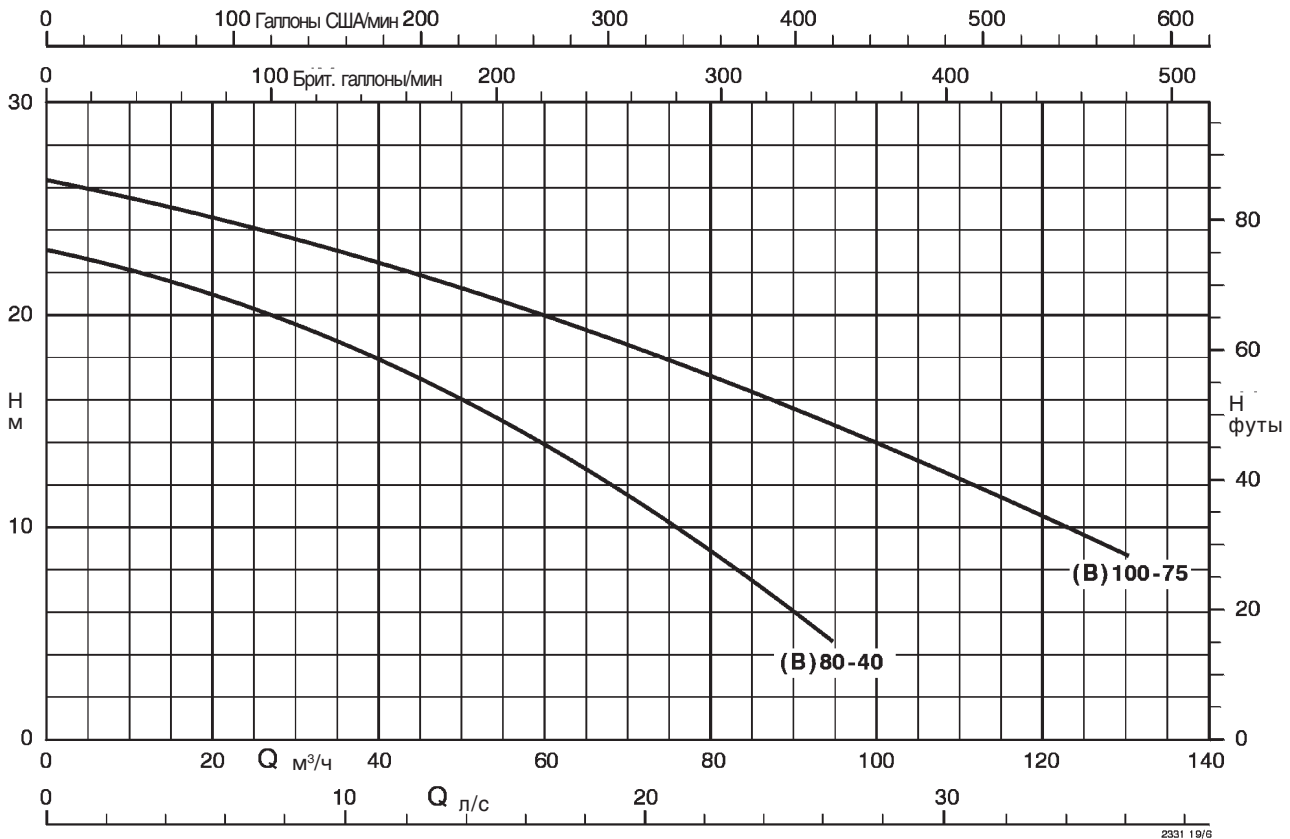
Ama-Drainer 80 N/S: Поверхностноохлаждаемый трехфазный двигатель с температурным контроллером, кабелем и электрический присоединительный кабель и штепсельная вилка СЕЕ с переключателем фаз, указателем направления вращения и прерывателем по максимальному току.

Ama-Drainer 100 N/S: Поверхностноохлаждаемый трехфазный двигатель с температурным контроллером, кабелем и электрический присоединительный кабель и свободными концами кабеля. Коммутационный аппарат подлежит покупке.

CE - EN 12 050-2

Материалы

См. стр. 3.

**Ama-Drainer 80, 100 в стандартном исполнении и Ama-Drainer B 80, 100
n = 2800 об/мин**


Отклонения от номинальных параметров производительности согласно ISO 2548 Класс C (вода при нормальных условиях)

Ama-Drainer - Стандартное исполнение для перекачивания загрязненной воды

Ama-Drainer	Присоединение	Размер твердых частиц макс. мм	P ₁ кВт	P ₂ кВт	50 Гц I _N 1~230 В		3~400 В		Подключение к сети H 07 RN-F.G.		Выключатель по уровню H 07 RN-F.G.		Идент. номер	Вес нетто ≈ кг
					≈ A	≈ A	м	мм²	м	мм²				
80-40 N	Специальное присоединительное колено, см. Принадлежности	12	5,1	4,0	-	Y 8,5	10	7 x 1,5	-	-	29 117 702	60,5		
80-40 S							10	7 x 1,5	0,5	3 x 1,0	29 117 703	61,0		
100-75 N	Специальное присоединительное колено, см. Принадлежности	12	9,1	7,5	-	Y Δ 15,4	2 x 10	7 x 1,5	-	-	29 117 706	94,5		
100-75 S							2 x 10	4 x 1,5	10	3 x 1,0	29 117 707	96,0		

Ama-Drainer C - Исполнение для перекачивания воды, содержащей песок

Ama-Drainer	Присоединение	Размер твердых частиц макс. мм	P ₁ кВт	P ₂ кВт	50 Гц I _N 1~230 В		3~400 В		Подключение к сети H 07 RN-F.G.		Выключатель по уровню H 07 RN-F.G.		Идент. номер	Вес нетто ≈ кг
					≈ A	≈ A	м	мм²	м	мм²				
B 80-40 N	Специальное присоединительное колено, см. Принадлежности	12	5,1	4,0	-	Y 8,5	20	7 x 1,5	-	-	29 117 722	65,0		
B 80-40 S							20	7 x 1,5	0,5	3 x 1,0	29 117 723	65,5		
B 100-75 N	Специальное присоединительное колено, см. Принадлежности	12	9,1	7,5	-	Y Δ 15,4	1 x 20	7 x 1,5	-	-	29 117 726	108,5		
B 100-75 S							1 x 20	4 x 1,5	20	3 x 1,0	29 117 727	111,5		

Рекомендации по выбору варианта исполнения насоса для различных сред

В приводимой ниже таблице содержатся рекомендательные данные, основанные на многолетнем практическом опыте фирмы KSB. Эти данные являются ориентировочными, и их не следует рассматривать как обязательные рекомендации. Эти рекомендации не могут служить основанием для гарантийных требований. Более детальную консультацию вы можете получить в ближайшем учреждении фирмы KSB или в наших специализированных подразделениях.

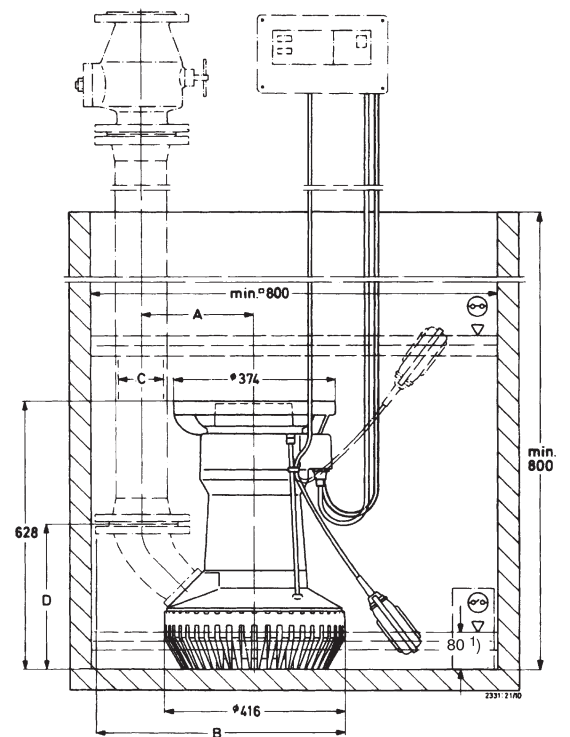
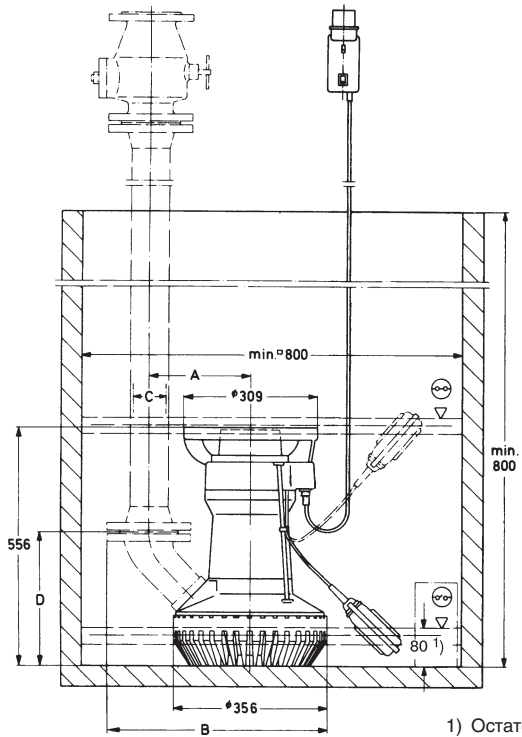
Перекачиваемая среда	Типоряд		Ama-Drainer	
			Стандартное исполнение	Исполнение В
	Температура	Содержание		
Аммоний гидроксид	≤ 30 °C	10 % NH ₄ OH	X	
Кальций гидроксид	≤ 30 °C	5 %	X	
Кальций нитрат (без кислоты)		10 % Ca (NO ₃) ₂	X	
Калий карбонат			X	
Калий гидроксид	≤ 30 °C	10 % KOH	X	
Калий нитрат (без кислоты)		10 % KNO ₃	X	
Кальций гидроксид (известковая вода)	≤ 30 °C	5 % Ca(OH) ₂	X	
Магний сульфат (без кислоты)		10 % MgSO ₄	X	
Натрий гидроксид	≤ 30 °C	10 % NaOH	X	
Натрий карбонат		10 % Na ₂ CO ₃	X	
Натрий нитрат (без кислоты)			X	
Натрий перборат			X	
Натрий сульфат (без кислоты)		10 % Na ₂ SO ₄	X	
Тринатрийфосфат			X	
Щелочь для машинной мойки			X	
Вода:				
- Вода после тушения пожара			X	X
- Дождевая вода			X	X
- Дренажные воды			X	
- Котловая вода			X	
- Отопительная вода			X	
- Охлаждающая вода			X	X
- Природная вода			X	
- Частично обессоленная вода			X	X
- Чистая вода			X	
Загрязненная вода с абразивной песчаной фракцией				X
Песчаная фракция - материал рабочего колеса				
- Серый чугун < 2 г/л				
- Норихард < 10 г/л				
Дренаж строительных площадок				X
Водоотлив из котлованов				X
Промывочная вода на сахарных заводах				X
Необходимый комплект при затоплении				X

Специальная программа (по запросу)

Для повышенной пожаробезопасности в коммунальной технике
Исполнение: присоединительный кабель, не содержащий галогенов и вредных веществ

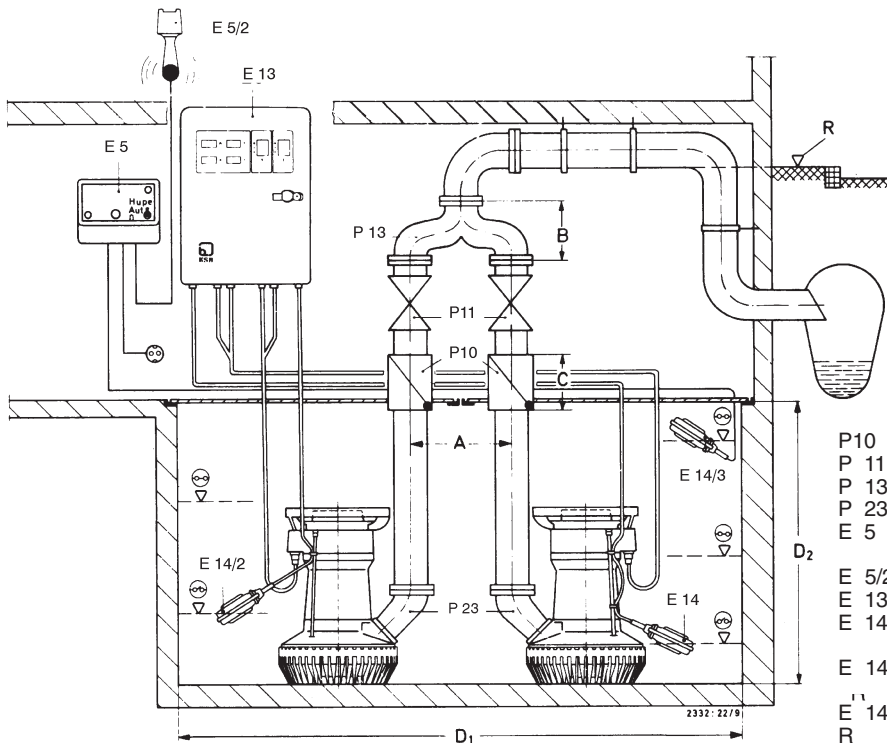
Материалы

	Ama-Drainer - Стандартное исполнение		Ama-Drainer - Исполнение "В"
	80-40 100-75		В 80-40 В 100-75
Корпус насоса	Серый чугун	Сталь, СК 45 N	Серый чугун с набором резиновых уплотнений
Крышка всаса	Полистирол	Серый чугун	Сталь, СК 45 N
Опорная лапа	Нитрил-бутадиеновый каучук	Карбид вольфрама	Полистирол
Рабочее колесо	Карбид вольфрама	Алюминий, полимерное покрытие	Серый чугун или Норихард
Профильное уплотнение, круглое уплотнение	Нитрил-бутадиеновый каучук	Карбид вольфрама	Нитрил-бутадиеновый каучук
Торцовое уплотнение	Нитрил-бутадиеновый каучук	Карбид вольфрама	Карбид вольфрама
Кожух статора, корпус двигателя	Алюминий, полимерное покрытие	Хромистая сталь (1.4021)	Алюминий, полимерное покрытие
Вал ротора	Хромистая сталь (1.4021)	Полихлоропреновый каучук	Хромистая сталь (1.4021)
Присоединительный кабель двигателя	Полихлоропреновый каучук		Полихлоропреновый каучук
Поплавковое реле (поплавок)	Полипропилен		
Промежуточная масляная камера	Парафин жидкоплавкий		Парафин жидкоплавкий

Ama-Drainer 80 SD
Ama-Drainer 100 SD


MM

		A		B		C		D	
	Ama-Drainer	80	100	80	100	80	100	80	100
Присоединительное колено с внутренней резьбой	Rp 2 1/2	223		445		Rp 2 1/2		314	
	Rp 4		275		546	Rp 4			383
Присоединительное колено с фланцем	DN 80, PN 16	233		511		80		312	
	DN 100, PN 16		260		578	100			340


Пример монтажа двойной насосной станции с насосами Ama-Drainer 80, 100 ND


- P10 Обратный клапан
- P11 Запорная заслонка
- P13 Развилка
- P23 Присоединительное колено
- E 5 Контроллер с аварийной сигнализацией AS 5
- E 5/2 Сирена
- E 13 Шкаф управления
- E 14 Поплавковый выключатель нормального уровня воды
- E 14/2 Поплавковый выключатель полной воды
- E 14/3 Контакт датчика аварийного сигнала
- R Уровень обратного подпора

MM

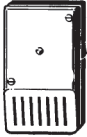
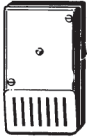
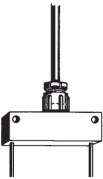
Ama-Drainer	A	B	C	D ₁	D ₂
80	350	260	260	1690 (x 800)	1000
100	325	295	300	1690 (x 800)	1000

Принадлежности к насосам

			Ama-Drainer		Идент. номер	≈ КГ
			(B) 80	(B) 100		
P 10	 <p>Обратный клапан KSB Серый чугун с несужающимся проходом Продувочное устройство с быстросъемным креплением по выбору Обратный клапан по нашему выбору (рисунок отсутствует) Серый чугун с несужающимся проходом, продувочное устройство Фланцы просверлены согласно DIN 2501, PN 16 <i>не допущен для водоподъемных установок</i></p>	DN 65 DN 80 DN 100 DN 65 DN 80 DN 100	X X X X	 X X	48 829 253 48 829 254 48 829 255 01 056 711 01 056 712 01 056 713	20,0 20,0 29,0 16,0 21,0 24,0
P 11	 <p>Запорная задвижка KSB Серый чугун Фланцы согласно DIN 2501, PN 10 Запорная задвижка по нашему выбору (рисунок не показан) Серый чугун Фланцы просверлены согласно DIN 2501, PN 16</p>	DN 65 DN 80 DN 100 DN 65 DN 80 DN 100	X X X X	 X X	48 829 249 48 829 250 48 829 251 01 056 707 01 056 708 01 056 709	13,5 15,5 20,5 17,0 19,0 26,0
P 12	 <p>1 комплект монтажных принадлежностей (стандартное исполнение) для фланцевого соединения, состоящий из: 4 или 8 болтов с шестигранной головкой и гайками и 1 прокладка</p>	DN 65 DN 80 DN 100	X X	X X	18 072 643 18 072 644 18 060 163	0,6 1,3 1,3
P 13	 <p>Развилка для двухнасосных агрегатов, серый чугун, с 8 болтами с 6-гр. головкой, гайками и 2 уплотнениями Фланцы просверлены согласно DIN 2501, PN 16</p>	DN 65 DN 80 DN 100	X X	 X	40 000 690 48 936 065 40 000 692	19,0 25,0 33,0
P 23	 <p>Специальное соединительное колено из серого чугуна Фланцы просверлены согласно DIN 2501 PN 16 Внутренняя резьба согласно DIN 2999/1 (должно быть включено в заказ)</p>	с внутренней резьбой Rp 2 1/2 с фланцем DN 65 с фланцем DN 80 с внутренней резьбой Rp 4 с фланцем DN 100	X X X	 X X	11 150 456 11 150 457 11 150 458 11 150 459 11 150 869	2,7 5,8 5,8 5,0 8,0
P 24	 <p>Быстроразъемное соединение Шторца с наружной резьбой DIN ISO 228/1 алюминиевый сплав</p>	B-G 2 1/2 A-G 4	X	X	00 524 371 00 522 546	0,4 1,0
P 25	 <p>Быстроразъемное соединение Шторца с фланцем алюминиевый сплав/сталь Фланцы просверлены согласно DIN 2501, PN 16</p>	DN 65/B DN 80/B DN 100/A	X X	 X	18 040 148 18 072 642 18 060 162	3,5 3,5 5,0
P 26	 <p>Быстроразъемное шланговое соединение Шторца алюминиевый сплав</p>	DIN 14322 B 75 DIN 14323 A 110	X	X	00 520 454 00 522 313	0,7 1,5
P 27	 <p>Шланговый хомут Хромистая сталь</p>	DIN 3017 AS 70-90 B AS 100-120 A	X	X	01 063 363 00 520 853	0,1 0,1
P 28	 <p>Шланг из синтетического материала DN 75 с затянутой муфтой типа B Шланг из синтетического материала DN 75 без муфты (макс. 30 м) Шланг из синтетического материала DN 100 без муфты (макс. 30 м)</p>	DIN 14811 B 75 20 м DIN 14811 B 75 DIN 14811 A 110	X X	 X	00 522 265 00 540 104 00 523 966	10,0 0,25 0,5


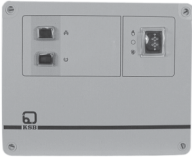
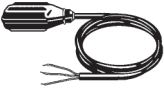
X Соотнесение со стандартными условными проходами

Электропринадлежности

		Ama-Drainer		Идент. номер	≈ кг
		3 ~ (B) 80	(B) 100		
E 2	 <p>Контроллер с тревожной сигнализацией AS 0, зависимый от сети, 230 В~/12 В=1,2 ВА с выключателем, пьезокерамическим датчиком сигналов, 85 дБА на расстоянии 1 м и 4,1 кГц Корпус из пластика, IP 20, 140 x 80 x 57 мм Применяется как контактный датчик поплавкового сигнализатора уровня (поз. E 14) или датчика влажности F 1 (поз. E 8).</p>	X	X	29 128 400	0,5
E 4	 <p>Контроллер с тревожной сигнализацией AS 4, не зависимый от сети, 230 В~/12 В=1,2 ВА с выключателем, пьезокерамическим датчиком сигналов, 85 дБА на расстоянии 1 м и 4,1 кГц, зеленая лампа индикации нормальной работы, беспотенциальный контакт для оповещения диспетчерской, с самоподзаряжающимся блоком питания на 5 часов работы при отказе сети. Корпус из пластика, IP 20, 140 x 80 x 57 мм Применяется как контактный датчик поплавкового сигнализатора уровня (поз. E 14) или датчика влажности F 1 (поз. E 8).</p>	X	X	29 128 440	1,2
E 5	 <p>Контроллер с тревожной сигнализацией AS 5, не зависимый от сети, 230 В~/12 В=5 ВА с самоподзаряжающимся блоком питания на 10 часов работы при отказе сети, контрольная лампочка сети, сигнальная лампочка неисправности, кнопка выключения сирены, беспотенциальный контакт для оповещения диспетчерской, готовый к подключению с кабелем длиной 1,8 м и штепсельной вилкой. ISO-корпус, IP 41, 190 x 165 x 75 мм Применяется в качестве контактного датчика поплавкового сигнализатора уровня, поз. E 14.</p>	X	X	00 530 561	1,7
E 5/2	 <p>Сирена для внутренней или наружной установки с защитой от дождя, 12 В=92 дБ(A) степень защиты IP 33 1,2 Вт</p>	X	X	00 534 211	0,25
E 6 ¹⁾	 <p>Защитный автомат двигателя MSE/D, IP 54 с вмонтированным защитным реле двигателя, переключателем "Ручное-0-Автомат" и защитой двигателя, контрольные лампочки нормальной работы и неисправности. Размеры (Ш x В x Г) 100 x 170 x 112 мм Предохранитель, макс. 20 А MSD 100.1</p>	X		19 070 119	1,0
E 7	 <p>Контроллер с тревожной сигнализацией AS 2, не зависимый от сети, 230 В~/12 В=1,2 ВА с пьезокерамическим датчиком сигналов, 85 дБА на расстоянии 1 м и 4,1 кГц, с зеленой сигнальной лампочкой, беспотенциальным контактом для оповещения диспетчерской. Корпус из пластика, IP 20, 140 x 80 x 57 мм Применяется в качестве контактного датчика поплавкового сигнализатора уровня (поз. E 14) или датчика влажности F 1 (поз. E 8).</p>	X	X	29 128 420	0,5
E 8	 <p>Датчик влажности F 1, в качестве контактного датчика для прибора тревожной сигнализации AS 0, AS 2 или AS 4, с 3-м соединительным кабелем, макс. 40 °С, не пригоден для пара и конденсата. Возможности применения для подачи тревожных сигналов: 1. Оповещение о высокой воде при подвешивании в (насосном) колодце над точкой включения насоса. 2. Предупреждение о появлении воды с уровнем 1 мм (!) при установке датчика на полу в опасной зоне подвала или рядом со стиральной машиной в кухне или ванной комнате. 52 x 21 x 20 мм</p>	X	X	19 070 212	0,9

1) Рассчитано на 1 ~ 230 В или 3 ~ 400 В. Для других значений напряжения и частоты тока следует обратиться с запросом.

Электропринадлежности

		Ama-Drainer 3 ~		Идент. номер	≈ кг
		(B) 80	(B) 100		
E 9	 <p>Контроллер с тревожной сигнализацией AS 1 230 В~/9 В = 1,5 ВА в штекерном ISO-корпусе, IP 30, не зависящий от сети, с самоподзаряжающимся блоком питания на 5 часов работы при отказе сети, акустическим сигналом 70 дБ(А), выключателем и встроенным датчиком сигналов с 3-метровым соединительным кабелем, макс. 60 °С, не пригоден для пара и конденсата. Две возможности применения для подачи тревожных сигналов: 1. Оповещение о высокой воде при подвешивании в (насосном) колодце над точкой включения насоса. 2. Предупреждение о появлении воды с уровнем 1 мм (!) при установке датчика на полу в опасной зоне подвала или рядом со стиральной машиной в кухне или ванной комнате.</p>	X	X	00 533 740	0,9
E 10 ²⁾³⁾	 <p>Шкаф управления для одинарной установки, IP 54 EDP 100.1 ESP 160.1 с вмонтированным переключателем «Ручное-0-Автомат» и защитой двигателя, контрольные лампочки нормальной работы и неисправности. С встроенной штепсельной розеткой, со смонтированными зажимами для внешних подсоединений EDP 270 x 220 x 125 mm Просьба обязательно учитывать приводимое ниже указание!</p>	X	X	19 070 094 19 070 152	2,0 2,0
E 13 ¹⁾	 <p>Шкаф управления для двойной установки, IP 54, автоматическое переключение для смены рабочего насоса, перехода на резервный насос и преодоления пиковых нагрузок. Встроенные элементы безопасности, переключатель «Ручное-0-Автомат» и защита двигателя, световой указатель для работы насоса 1, работы насоса 2 и для возможных неисправностей. Свободные от потенциала контакты для работы насоса и возможных неисправностей. Присоединения для температурного/поплавоквого выключателя к клеммной колодке, с встроенной штепсельной розеткой. DDP 300 x 400 x 150 mm Просьба обязательно учитывать приводимое ниже указание!</p>	X	X	19 070 150 19 070 153	9,3 18,0
E 14	 <p>Поплавковый сигнализатор уровня, корпус из полипропилена (температура перекачиваемой среды макс. 70 °С) со свободным концом кабеля, 230 В AC или (замыкатель) 24 В AC 3 м 5 м включение при всплывании макс. 8 А 10 м Соединительный кабель миним. 20 мА 15 м (H 07 RN-F3G1) не для DC 20 м 25 м 30 м</p> <p>со свободным концом кабеля, (размыкатель) 5 м включение при всплывании 10 м (H 07 RN-F3G1) 20 м</p>	X X X X X X X X X X X	X X X X X X X X X X X	11 037 742 11 037 743 11 037 744 11 037 745 11 037 746 11 037 747 11 037 748 11 037 756 11 037 757 11 037 758	0,5 0,8 1,4 1,8 2,6 2,9 3,4 0,8 1,4 2,6

¹⁾ Рассчитано на 1 ~ 230 В. При других значениях напряжения и частоты тока следует обратиться за консультацией.

²⁾ Рассчитано на 3 ~ 400 В. При других значениях напряжения и частоты тока следует обратиться за консультацией.

³⁾ Требуется только в том случае, если необходимо передавать в диспетчерскую сообщения с нулевым потенциалом.

Спаренная работа с 2 разнесенными по высоте выключателями по уровню

— Если два насоса работают в одном месте, то рекомендуется применять шкаф управления DDP. В этом случае обеспечивается автоматическое переключение для смены рабочего насоса, перехода на резервный насос и преодоления пиковых нагрузок

Подсоединение к диспетчерской

— Передача сообщения “Нормальная работа” и “Неисправность” в диспетчерскую возможна через беспотенциальные контакты каждого шкафа управления (кроме MSD).